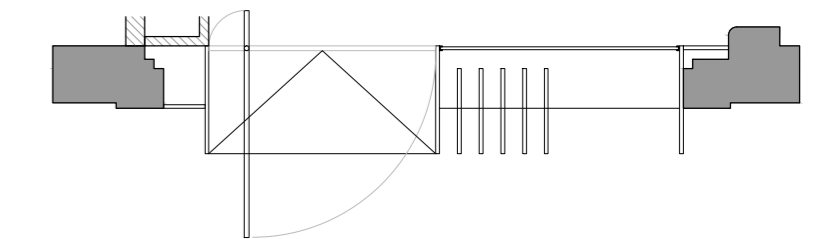
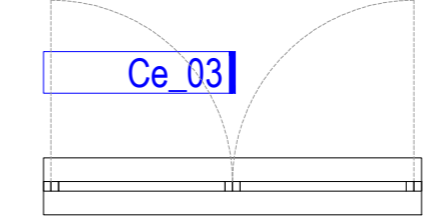
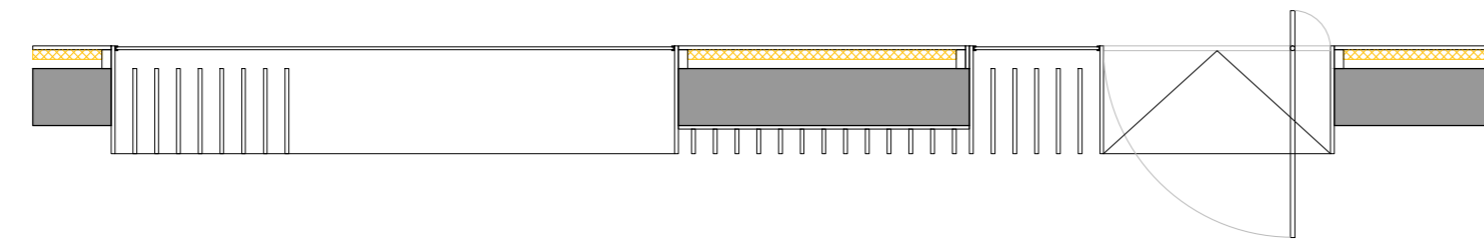
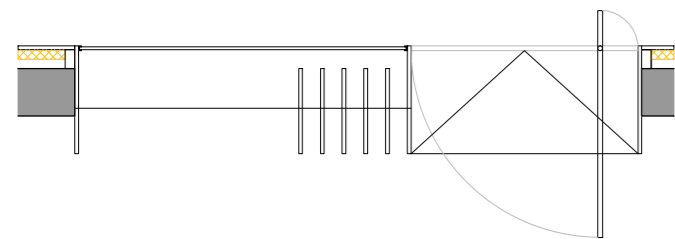
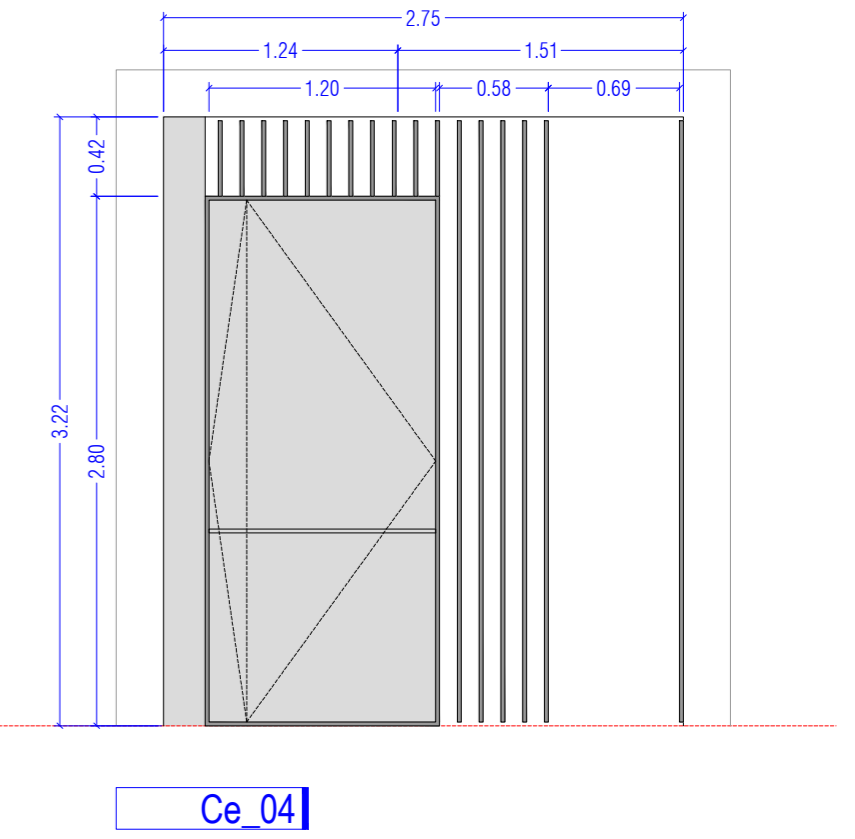
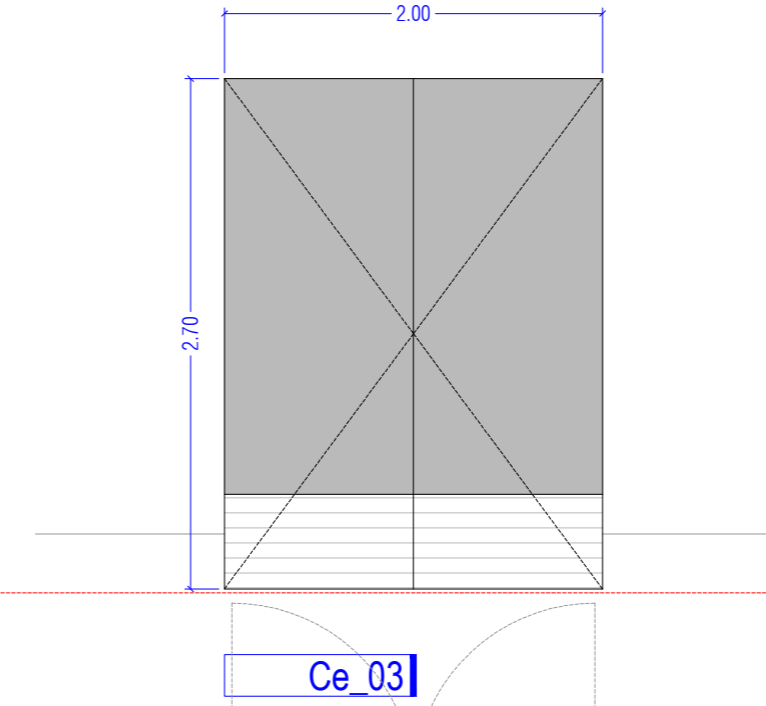
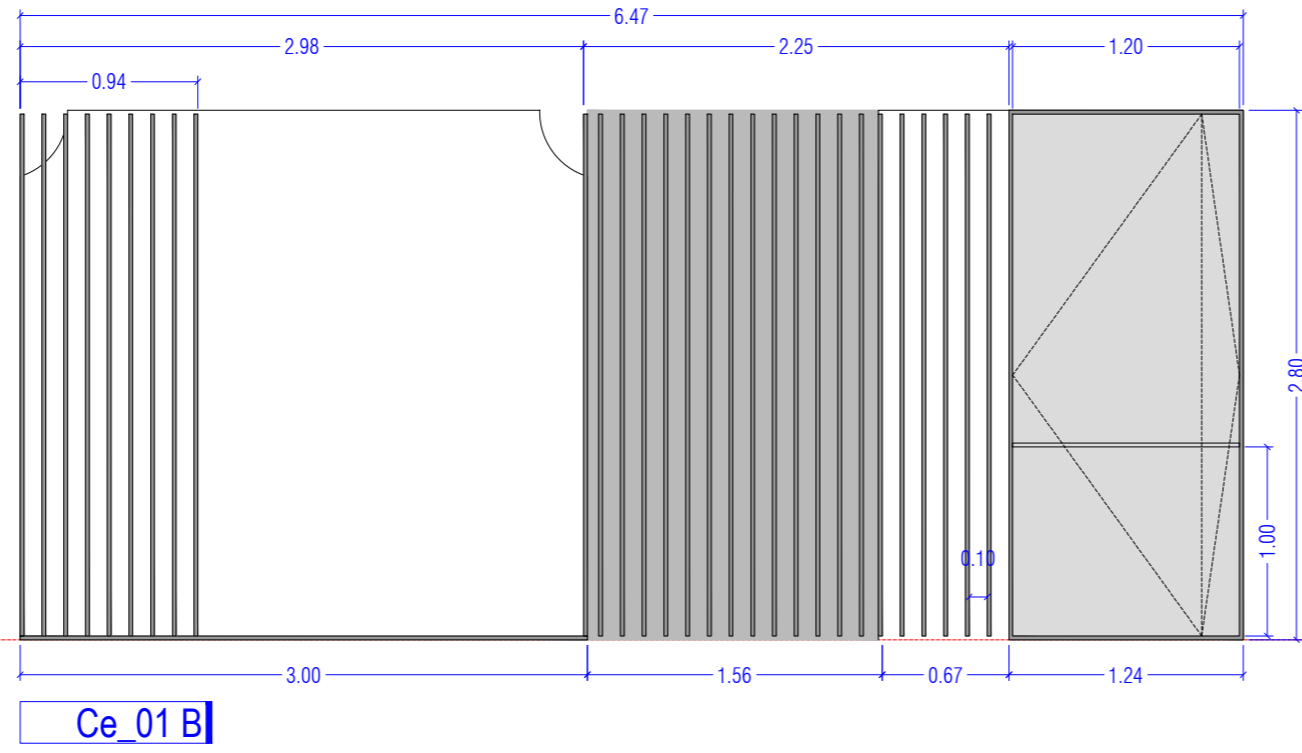
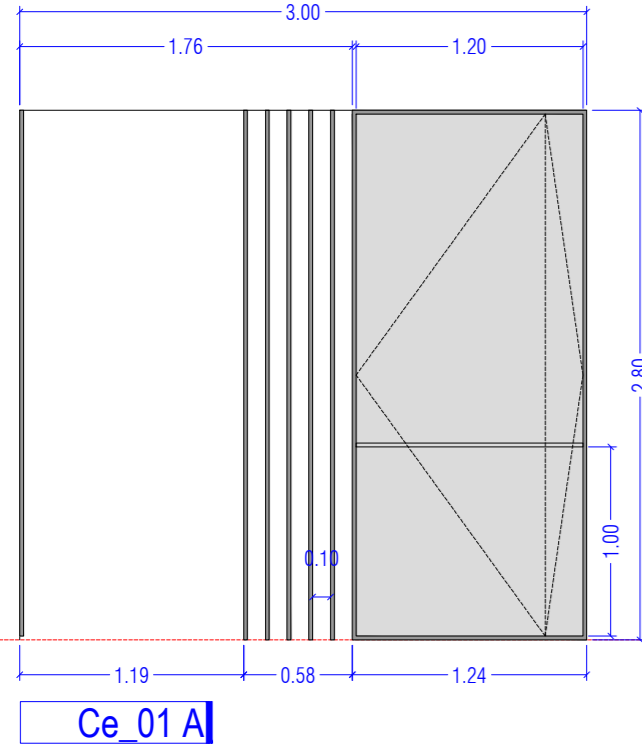
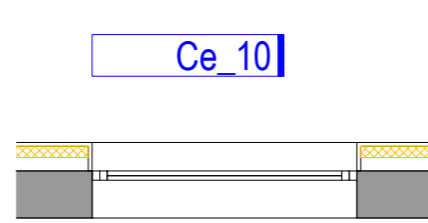
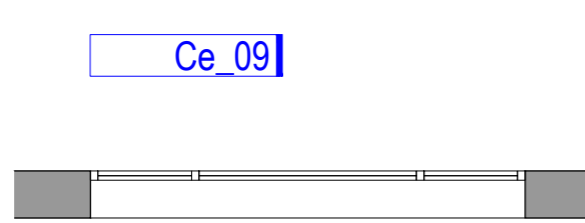
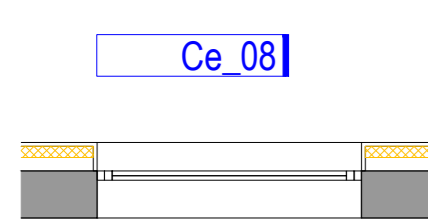
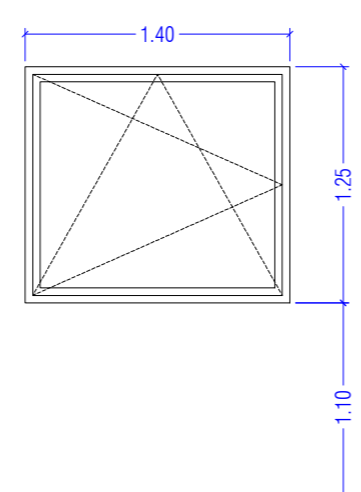
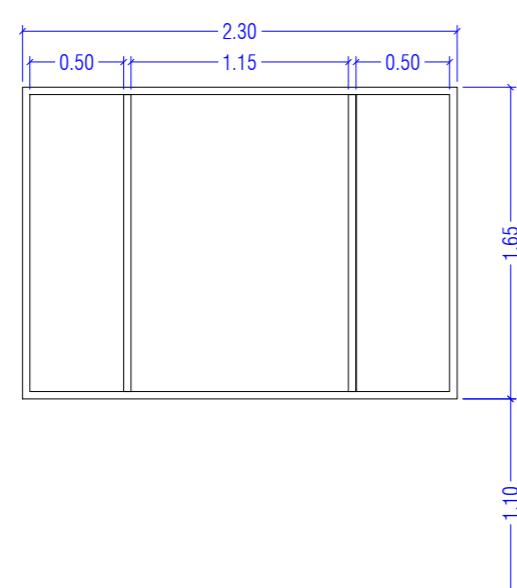
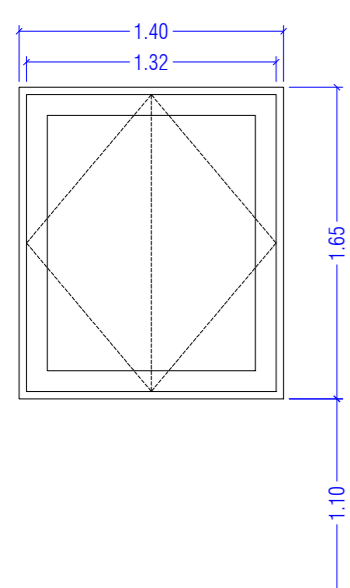
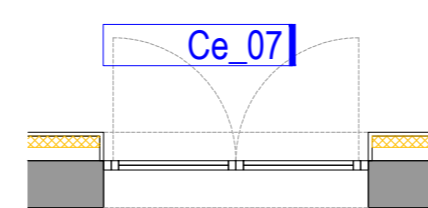
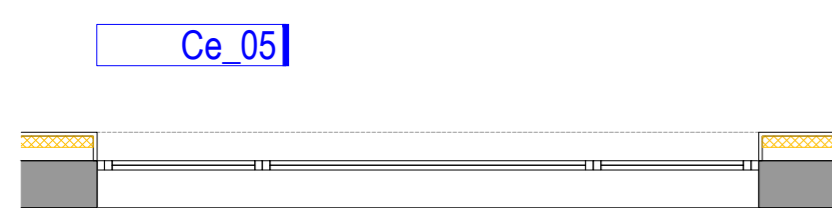
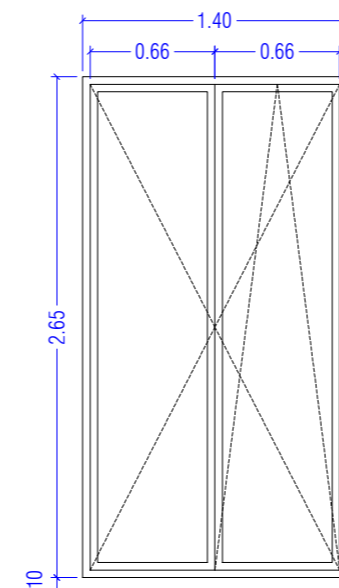
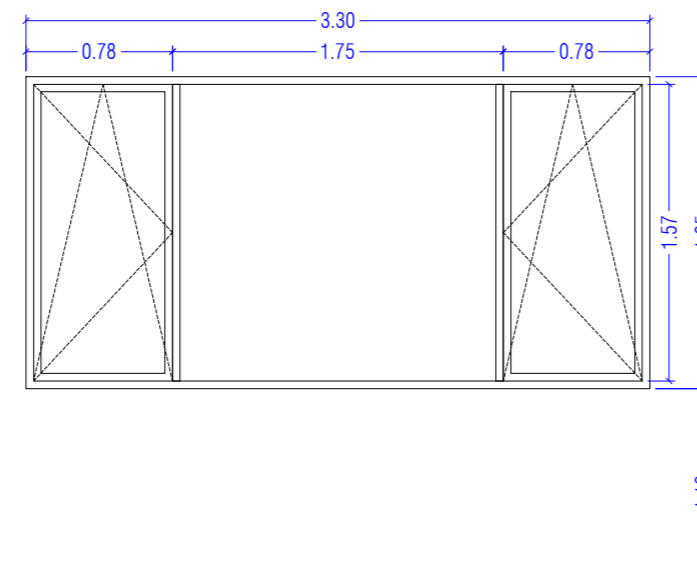
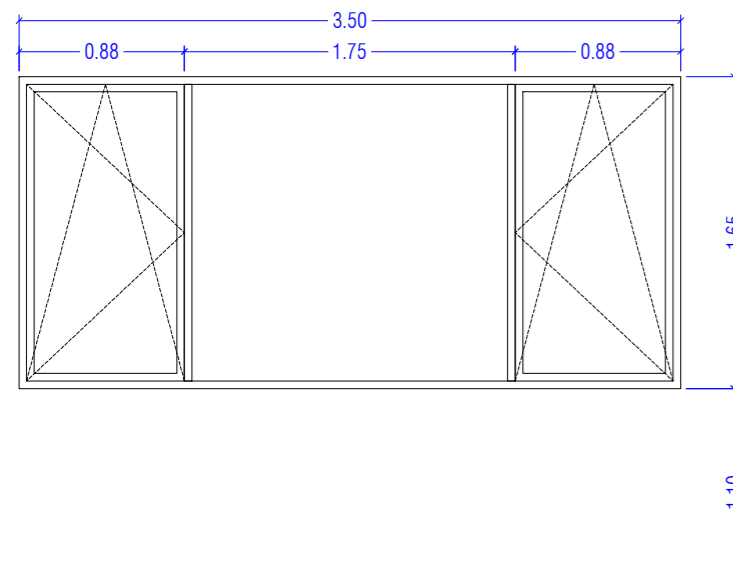


**CARPINTERÍAS PLANTA BAJA**



**CARPINTERÍAS PLANTAS PRIMERA Y SEGUNDA**



NOMBRE	SUP. (m <sup>2</sup> )	SUP. VIDRIO (m <sup>2</sup> )	SUP. MÓVIL (m <sup>2</sup> )	DESCRIPCIÓN	UDS
Ce_01 A	8.40	4.93	3.29	Carpintería formada por un paño fijo tipo CORTIZO COR 70 INDUSTRIAL con rotura de puente térmico, de dimensiones 176x280 cm. Y una puerta de aluminio lacado color grafito a definir por la D.F. de dimensiones 120x280 cm, formada por una hoja pivotante de 50mm de espesor con eje descentrado dejando un paso de 1m. Recercado de huecos y cartelas exteriores de aluminio color grafito a definir por la D.F. de espesor 30 mm y longitud variable, colocadas según plano. Medidas a revisar en obra (descripción completa en presupuesto)	1
Ce_05	5.77	4.86	2.90	Carpintería de aluminio acier lija (cod. 16L), formada por un paño central fijo tipo CORTIZO COR 70 INDUSTRIAL con rotura de puente térmico, de dimensiones totales 175x165 cm, y dos paños laterales oscilobatientes tipo CORTIZO COR 70 INDUSTRIAL de dimensiones 88x165 cm. Doble acristalamiento tipo CLIMALIT 4+4/16/4+4. Dimensiones totales 350x165 cm. Medidas a revisar en obra (descripción completa en presupuesto)	6
Ce_08	2.31	1.49	2.07	Carpintería de aluminio acier lija (cod. 16L), formada por un paño pivotante de eje vertical, tipo CORTIZO COR 70 INDUSTRIAL con rotura de puente térmico. Dimensiones totales 140x165 cm. Doble acristalamiento tipo CLIMALIT 4+4/16/4+4. Medidas a revisar en obra (descripción completa en presupuesto)	6
Ce_12	20.80	18.64	2.34	Carpintería de aluminio acier lija (cod. 16L), formada por seis paños fijos tipo CORTIZO COR 70 INDUSTRIAL con rotura de puente térmico, cinco de ellos de dimensiones 90x260 cm y uno de 190x260 cm, y un paño abatible de dimensiones 90x260 cm. Dimensiones totales 800x260 cm. Doble acristalamiento tipo CLIMALIT 4+4/16/4+4. Cartelas exteriores de aluminio color grafito a definir por la D.F. de sección 40x400 mm colocadas delante de cada bastidor vertical. Medidas a revisar en obra (descripción completa en presupuesto)	3
Ce_15	2.04	1.82	2.04	Puerta abatible de aluminio con marco RPT formada por una hoja de 70mm de espesor. Dimensiones 94x217 cm. Acabado lacado blanco mate al interior. Medidas a revisar en obra (descripción completa en presupuesto)	1
Ce_16	5.42	4.97	-	Carpintería de aluminio acier lija (cod. 16L), formada por un paño fijo, tipo CORTIZO COR 70 INDUSTRIAL con rotura de puente térmico. Dimensiones 290x217 cm. Doble acristalamiento tipo CLIMALIT 4+4/16/4+4. Medidas a revisar en obra (descripción completa en presupuesto)	2



proyecto	ACONDICIONAMIENTO DEL EDIFICIO SOPORTALES EN EL BERBÉS		
emplazamiento	AVENIDA DA BEIRAMAR / PUERTO PESQUERO DE VIGO		
arquitectos autores	MARÍA GONZÁLEZ FERRO	JOSÉ ENRIQUE ESCOLAR PIEDRAS	JOSÉ CASTRO ANDRADE
director proyecto	JOSÉ ENRIQUE ESCOLAR PIEDRAS	JOSÉ ENRIQUE ESCOLAR PIEDRAS	
plano	MEMORIA DE CARPINTERÍAS	CARPINTERÍA EXTERIOR (I)	
fecha	julio 2017	escala	1/40
nº plano			a23

El presente documento es copia de su original del que es el autor el arquitecto firmante. Su utilización total o parcial, así como su reproducción o cesión a terceros, requerirá de la previa autorización expresa de su autor, quedando en todo caso prohibida cualquier modificación sustancial del mismo. Este plano deberá verificarse con los correspondientes de instalaciones y estructuras. Así mismo, el contratista comprobará las dimensiones y niveles indicados en los planos antes de su ejecución, advirtiendo a la dirección facultativa de cualquier diferencia existente.